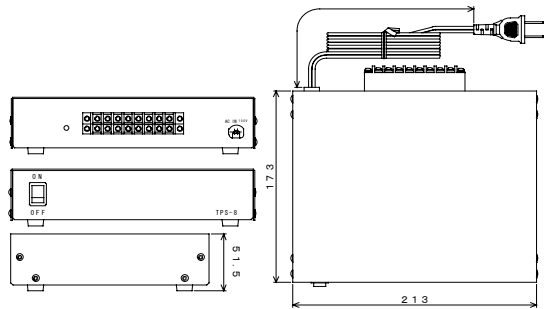


2WAYカメラ
 ダミー/モジュール
 電源
 電源分離型カメラ・
 O E M
 レンズ
 スイッチャー/VTR
 デジタルレコーダー
 ハウジング
 ブラケット

POWER SUPPLY

電源分離配線用カメラ電源
TPS-60(5A)

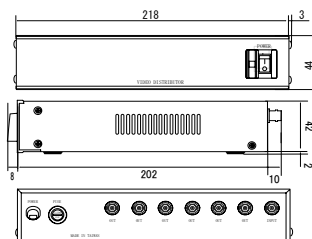


- 大容量スイッチング電源ユニット
- DC12V出力最大5Aの大容量タイプ
- カメラ8台接続用ターミナル搭載
- 電源ON時のLED表示付
- PSE安全規格取得品

電源入力	AC100V 50/60Hz
電源出力	DC12V スwitchングレギュレーター
出力容量	最大5A
端子台	8台接続用端子台付
外形寸法	213(幅) × 51.5(高さ) × 173(奥行)mm
周囲温度	0~40°C(動作)
質量	約1.5kg

VIDEO DISTRIBUTION AMPLIFIER

映像分配装置
TVD-16

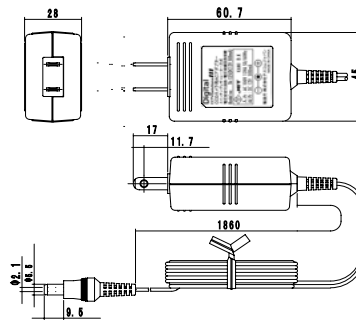


- 映像信号を減衰させずに分配出力します
- 1入力6分配出力
- ローコスト設計

電源	AC100V 50/60Hz	使用温度	-10~45°C
映像入力	1.0V _{p-p} /75Ω × 1	消費電力	最大3W
映像出力	1.0~2.0V _{p-p} /75Ω × 6	外形寸法	W218 × H44 × D220mm
ビデオゲイン	1dB	重量	1.25kg
バンド幅	1~15Mhz ± 3dB		

POWER SUPPLY

カメラ電源アダプター(1台用)
TA-125

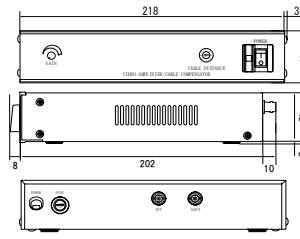


- PSE安全規格取得済品
- 過電圧、過電流保護回路
- 雷サージ
- 容量500mA

入力電圧	AC100V 50/60Hz	安全規格	電気用品安全法
入力電圧範囲	AC85~115V	雑音端子電圧	VCCI ClassB
出力容量	DC12V 500mA	雷サージ	ライン対ライン間: ±2.0KV
使用温度範囲	0~40°C		ライン対設置間: ±4.0KV
使用湿度範囲	10~90%(結露しないこと)	外形寸法	45(幅) × 28(高) × 60.7(奥行)mm
過電圧保護	出力電圧15V以下	質量	90g
過電流保護	負荷電流0.6A minで出力停止		

VIDEO AMPLIFIER

ビデオアンプユニット
TVA-1A



- 遠距離の配線などで減衰した映像信号を増幅させます。
- 1入力1出力
- ローコスト設計

電源	AC100V 50/60Hz	消費電力	最大3W
映像入力	1.0V _{p-p} /75Ω × 1	外形寸法	W218 × H44 × D220mm
映像出力	1.0~2.0V _{p-p} /75Ω × 4	重量	1.3kg
ゲイン調整	最大13dB		
使用温度	-10° ~ 45°C		