

ボリュームリモートコントローラ

MVU-102

業務用AV設備向け
システム納入実績有

RoHS
対応

2008.6

多様な外部制御を標準装備 L・R・モノラル音量を制御

”ボリュームリモートコントローラ MVU-102”はミキサーからの音声信号を入力し、ボリュームを調節して、アンプに出力することができる音量調節ユニットです。音声信号を2ch(L, R)・1ch(モノラル)の合計3ch入出力することができます。制御には本体のボリュームの他に、外部ボリューム制御、外部UP-DOWNスイッチ制御、電圧制御、RS-232C制御が標準搭載されており、お客様の用途に合わせて制御することができます。中～小規模AV設備用VCAとして幅広くお使いいただけます。



■音声3ch入出力 : ミキサーからの音声信号を2ch(L, R)・1ch(モノラル)の合計3ch入出力することができます。



■ローカル制御 : 音量を本体正面のボリュームで調節することができます。



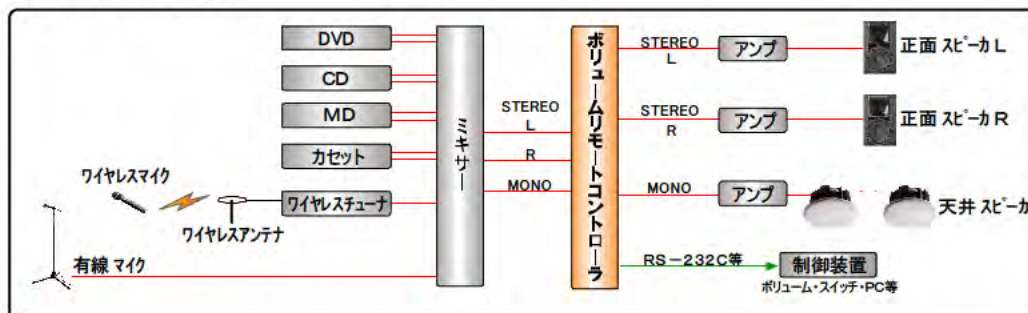
■リモート制御 : 本体に接続した外部のボリュームまたは電圧で遠隔から音量を調節することができます。

■UP-DOWN制御 : 本体に接続した外部のUP-DOWNスイッチで遠隔から調節することができます。

■RS-232C制御 : 本体に接続した制御装置やPCからRS-232Cコマンドで遠隔から音量を調節することができます。

■EIA1Uラックマウント : ラックマウント金具付属。

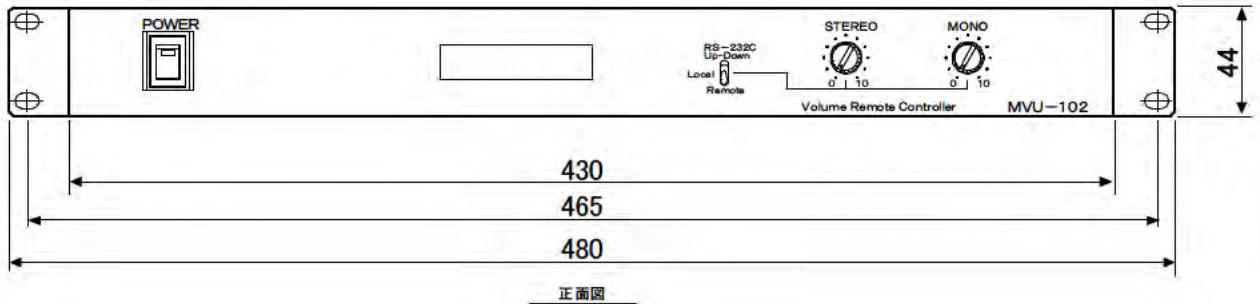
■システム構成例 :



〒160-0007 東京都新宿区荒木町22-48 田嶋ビル5階
TEL:03-3350-3770 FAX:003-3350-3771

デザイン及び仕様については改良のため予告なしに変更になる場合があります。

ボリュームリモートコントローラ MVU-102 仕様書



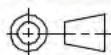
仕様		
制御部	リモート制御	コネクタ: D-sub15ピン(メス M2.6)
	RS-232C制御	コネクタ: D-sub9ピン(オス #4-40)
入力部	回路: 平衡	コネクタ: XLR-3-31(メス)
	入力数: 2ch(ステレオ L, R) 1ch(モノラル)合計3ch	入力レベル: +4dBs
出力部	回路: 平衡	コネクタ: XLR-3-32(オス)
	出力数: 2ch(ステレオ L, R) 1ch(モノラル)合計3ch	出力レベル: +4dBm
周波数特性	20~20kHz	
全高周波歪率	0.1%以下 (各基準入力時、20~20 kHz)	
S/N比	65 dB 以上 (30 kHz LPF ON)	
電源	AC100V 50Hz/60Hz	
消費電力	約5W	
主材質	冷間圧延鋼 t1.0~2.0	
処理	メラミン焼付塗装	
塗装色	マンセルN1.0 近似値 (レザートーン)	
質量	約3.5kg	
外形寸法	W480×H44×D200 (突起含まず)	
付属品	取扱説明書兼保証書(1部)	



ログオーディオ株式会社
〒160-0007 東京都新宿区荒木町
田嶋ビル 5階
Tel 03-3350-3770 Fax 03-3350-3771

尺度
SCALE
単位
UNITS

mm



名称

ボリュームリモートコントローラ
MVU-102