

Archival Phono Preamplifier

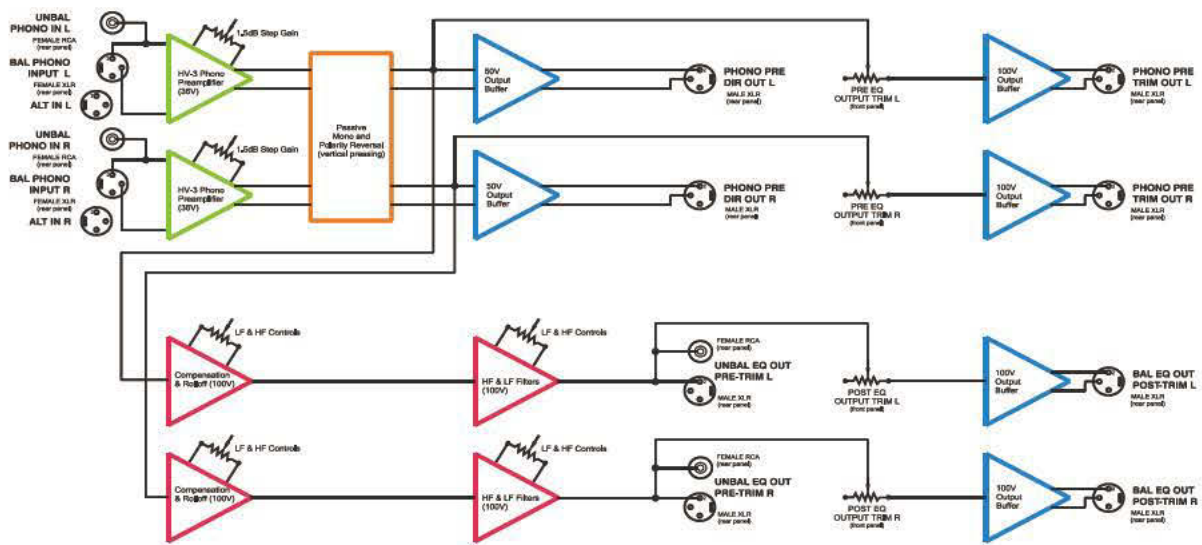
SP 盤から RIAA の LP 盤まで、さまざまな録音カーブにより
録音された当時の作品を最良の音質で再現する
究極のフォノイコライザーアンプ



主な特徴

- LOC-2J Analog Legacy は音質において妥協しない究極のアナログフォノアンプです。
- 究極のオーディオマニア、プロフェッショナルおよびオーディオフィルのアーカイブのために、Millennia のアナログプリアンプとイコライザー回路をチューニングして特別仕様で作られた製品です。
- LOC-2J はレコードの初期から現代のフォノカートリッジのほぼ全てに使用できるフォノアンプで、いかなるアナログレコード形式（78, 45, 33 等）でも、垂直振幅記録方式を含み、LOC-2J は完璧に補正し記録された当時の音を忠実に再現できます。
- LOC-2J にプリセット補正ポイントやロード特性がない場合でも、プラグイン式のパッシブ部品を用いて必要なカスタムパラメーターを指定できます。
- LOC は入力から出力までディスクリート回路を採用し、Millennia の特徴である透明感と高ダイナミックレンジを実現しています。
- 究極のマニア、プロおよびオーディオフィルのアーカイブのために、特別仕様で作られた製品です。
- LOC-2J はレコードの初期から現代のフォノカートリッジのほぼ全てに使用できるフォノアンプで、

ブロック図



主な仕様

●プリアンプ&システム仕様

1THD + ノイズ、20Hz-30kHz
 周波数特性 -3dB
 周波数特性 +/-0.5dB
 最大入力レベル
 最大出力レベル
 最大システムゲイン
 入力インピーダンス

出力インピーダンス
 ノイズ
 XLR 極性

Less than < .01% Typical、RIAA、フィルターなし

3Hz から 200kHz Typical フラット
 10Hz から 100kHz Typical フラット

+23dBu
 +26dBu

60dB 状況に応じそれ以上 (プリアンプ+EQ)
 ユーザー選択可能 (抵抗/コンデンサ)

標準ファクトリー装備 : 47.5k ohms & 270pF

49.9 ohms、アンバランス
 Better than -125dB フラット, Better than -98dB RIAA in
 ピン2=ホット、ピン1=コールド

●イコライザー仕様

最大フィルターブースト&カット +/-10dB (ディテント 21 ステップ)

ノッチフィルターの "Q" Q = 1.0

低周波数 (LF) 補正ポイント 200, 250, 300, 400, 500/RIAA, 700/USER

高周波数 (HF) 補正ポイント -5.0, -7.0, -9.5, -11.5, -13.7/RIAA, -16.0/USER

ローフィルター周波数値 20, 35, 60, 100, 180, 260Hz

ハイフィルター周波数値 1.0, 2.0, 3.0, 5.0, 8.0, 12.0kHz

全フィルターでピーク/シェルフ選択可能 有り

全バンド個別バイパス可能 有り

●機器仕様

寸法

幅 483mmx 奥行 380mmx 高さ 132mm

消費電力

50 ワット

電源条件

100VAC から 240VAC、50/60Hz、選択可能

質量

約 12Kg

Millennia Media は仕様、価格を予告なしに変更することがあります。



〒160-0007

販売元

東京都新宿区荒木町 22-48

田嶋ビル 5 階

ログオーディオ株式会社

Tel 03-3350-3770 Fax 03-3350-3771

URL <http://www.logaudio.co.jp>